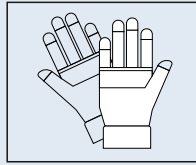
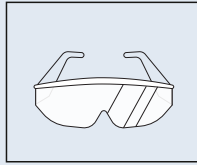
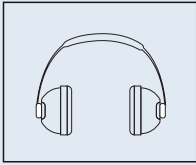




# Montageanleitung SUNNYLUX EZ-GLAZE

**WILKES**  
KUNSTSTOFFE

## Allgemeine Hinweise



### Lagerung

Polycarbonat-Platten sind eben auf Paletten und Kant-hölzern zu lagern. Die Platten dürfen nicht der direkten Sonneneinstrahlung ausgesetzt sein. Temperaturen über 60° Celsius (Hitzestau) sind zu vermeiden. Die Lagerung muss trocken und staubfrei, möglichst im Innenbereich erfolgen. Bei Lagerungen im Außenbereich sind die Platten mit weißer PE-Folie gegen Witterungseinflüsse rundum zu schützen.

### Planung der Unterkonstruktion

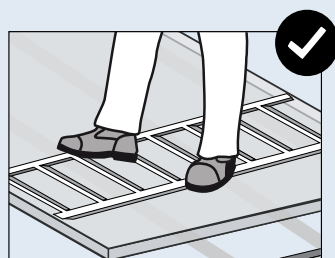
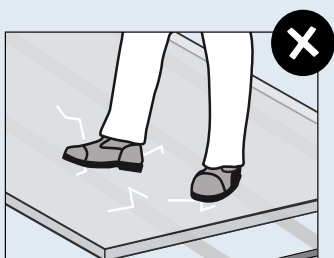
Die Unterkonstruktion ist gemäß den statischen Erfordernissen bezüglich Wind und Schneelasten auszuführen. Empfohlenes Material ist verzugsfreies Holz (Brettschicht-holz) oder Metall.

Die Minstdachneigung beträgt 5% (entspricht 50 mm Gefälle pro Meter). Durch eine stärkere Dachneigung wird der Selbstreinigungseffekt der Platten erhöht.

Lacke und Lasuren müssen vor der Montage der Platten ausgedünstet und trocken sein.

### Reinigung und Pflege

Die Platten können mit einem handelsüblichen Haushalts-spülmittel und klarem Wasser gereinigt werden.

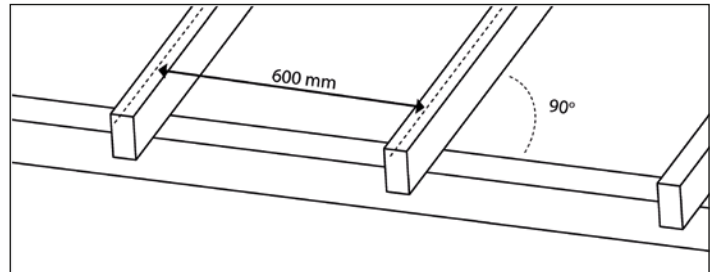


### Sicherheit zuerst

Treten Sie niemals direkt auf die Profilplatten zwischen den Sparren!

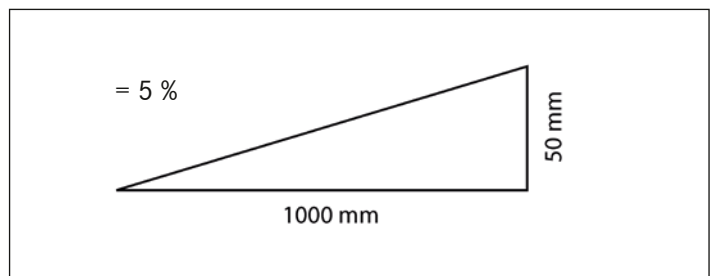
Bei der Verlegung oder bei Wartungsarbeiten von SUNNYLUX EZ-Glaze immer Trittleitern oder aufgelegte Bretter (Laufbohlen) verwenden, die von mindestens drei Dachstrukturelementen getragen werden.

## 1. Sparren-Abstand



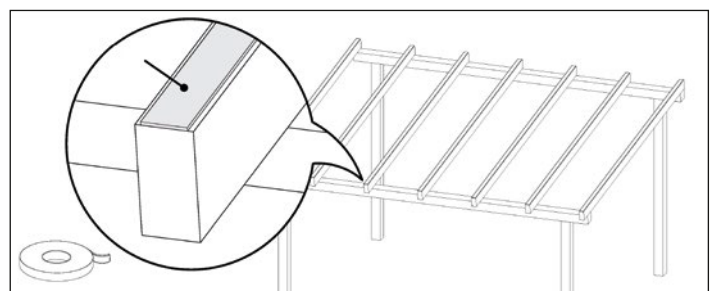
- Der Abstand zwischen den Sparren muss 600 mm (Mitte zu Mitte) betragen.
- Stellen Sie sicher, dass die Sparren im 90°-Winkel zu den Trägern/Wänden stehen.
- Die empfohlene Sparrenbreite beträgt 60 mm, breitere Sparren sind nicht möglich.
- SUNNYLUX EZ-Glaze benötigt nur die Unterstützung der Sparren, es sind keine Pfetten erforderlich.

## 2. Mindest-Dachneigung



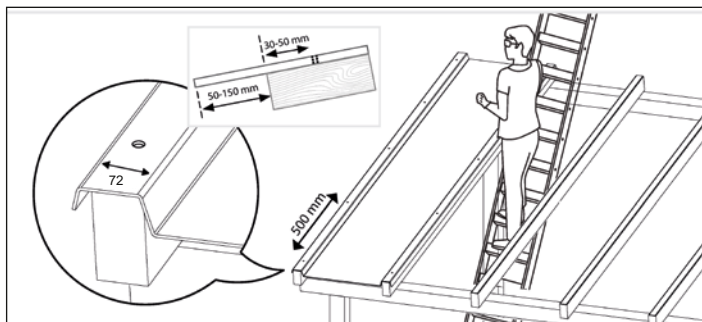
- Um einen ordnungsgemäßen Wasserabfluss zu gewährleisten, sollte das Gefälle mindestens 5% betragen. Dabei ist auch auf die Hauptwetter- und Windrichtung zu achten und die seitliche Überlappung dementsprechend auszurichten.

## 3. Dichtband



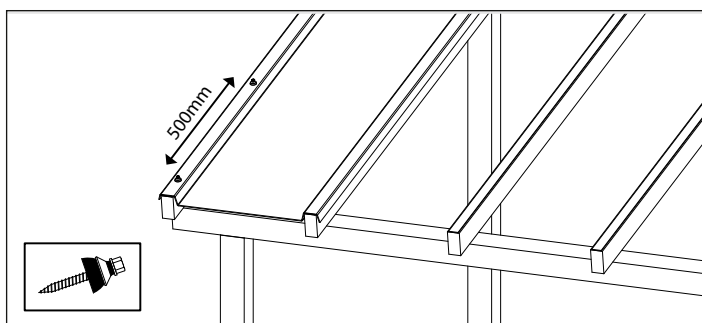
- Das Anbringen eines geschäumten Dichtbands auf jedem Sparren reduziert die Geräuschbildung sowie die Reibung aufgrund der thermischen Ausdehnung.

## 4. Das Setzen der ersten Profilplatte



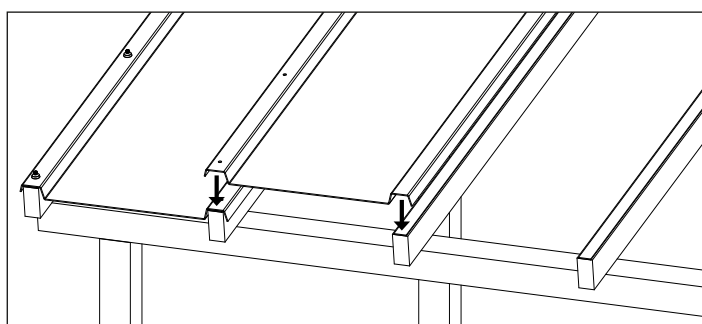
- Legen Sie die erste SUNNYLUX EZ-Glaze-Platte auf die Sparren, wobei ein Überhang von max. 50-150 mm verbleibt.
- Das äußere Trapez sollte jetzt das Maß 72 mm haben und das innere Trapez 67 mm.
- Bohren Sie 10 mm Löcher alle 500 mm entlang der äußeren Welle vor.
- Die ersten und letzten Bohrungen sollten 30-50 mm von der Ober- und Unterkante der Sparren entfernt sein.

## 5. Das Sichern der ersten Profilplatte



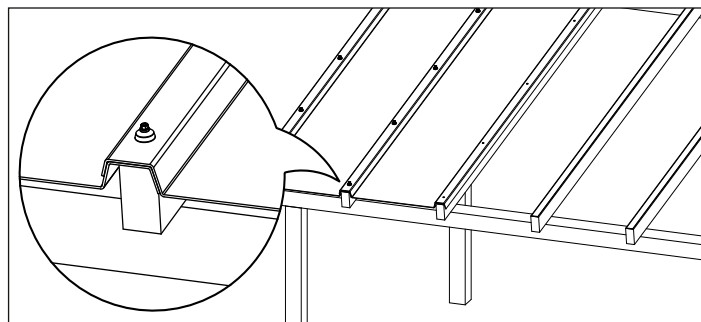
- Benutzen Sie Befestigungsschrauben 45 x 6,5 mm mit 25 mm Unterlegscheiben und befestigen Sie das äußere Trapez der ersten Platte durch die vorgebohrten Stellen. Beginnen Sie an der unteren Kante und arbeiten nach oben weiter.
- Sie können jetzt die Schutzfolie abziehen.

## 6. Das Setzen der zweiten Platte



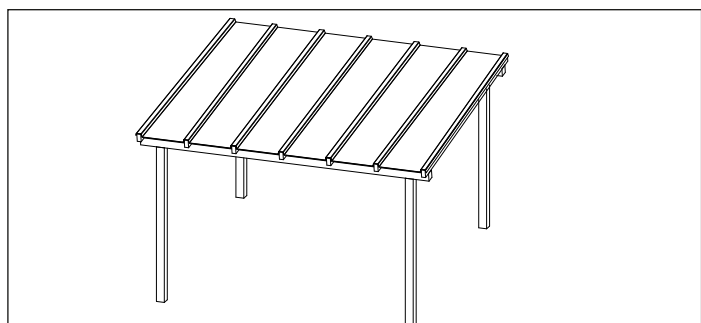
- Platzieren Sie die zweite Platte, wobei die erste seitlich überlappt wird.
- Bohren Sie beide Platten zusammen auf der seitlichen Überlappung alle 500 mm vor.

## 7. Das Sichern der zweiten Platte



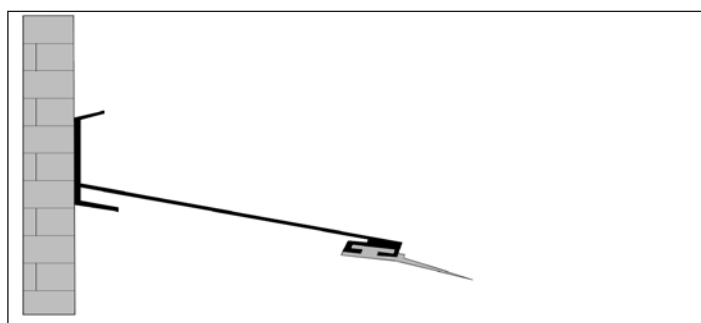
- Befestigen Sie beide Platten überlappend durch die vorgebohrten Löcher mit dem Befestigungsmaterial.
- Beginnen Sie auch hier an der unteren Kante und arbeiten Sie nach oben weiter.
- Sie können jetzt die obere Schutzfolie abziehen.

## 8. Montage der weiteren Platten



- Wiederholen Sie die Schritte 6 und 7 mit den restlichen Platten.

## 9. Montage des Wandanschlusses



- Legen Sie den Profilfüller zwischen die Plattensicken an das obere Ende der Platte.
- Montieren Sie das Alu-Anschlussprofil direkt über der Platte in der vorgesehenen Profilvernut an der Hauswand.
- Dichten Sie den schmalen Spalt zwischen Aluminiumprofil und Hauswand mit geeignetem Silikon ab. Fertig!



UV-beständig



Schneelasttragkraft



Wind-Widerstand



Ästhetik



einfache Montage